

斯凯孚（上海）汽车技术有限公司简介





SKF 概览

SKF 概览

- SKF 集团
- SKF 在中国
- SKF 在嘉定



The SKF logo is displayed in a bright blue, three-dimensional font on the upper left corner of a modern building's facade. The building features a grid of windows and vertical structural elements.The text "SKF 集团" is presented in white, bold, sans-serif characters against a solid blue rectangular background. The background of the entire image is a photograph of a building with a large, reflective sphere in the foreground.The SKF logo is located in the bottom right corner, rendered in white on a blue background. The background of the entire image is a photograph of a building with a large, reflective sphere in the foreground.

➤ **SKF**代表什么？

Svenska Kullager Fabriken

Swedish Ball Bearing Factory

瑞典球轴承工厂

➤ 斯凯孚一家真正的全球性公司

- 成立日期 1907 年
- 员工数量 46,635 名
- 生产基地 在 29 个国家拥有约 115 个
- 斯凯孚运营机构 遍及 130 多个国家
- 代理商/经销商 17,000 家网点
- 全球认证 ISO 14001
OHSAS 18001 认证
ISO 50001





SKF在中国

➤ 斯凯孚在中国

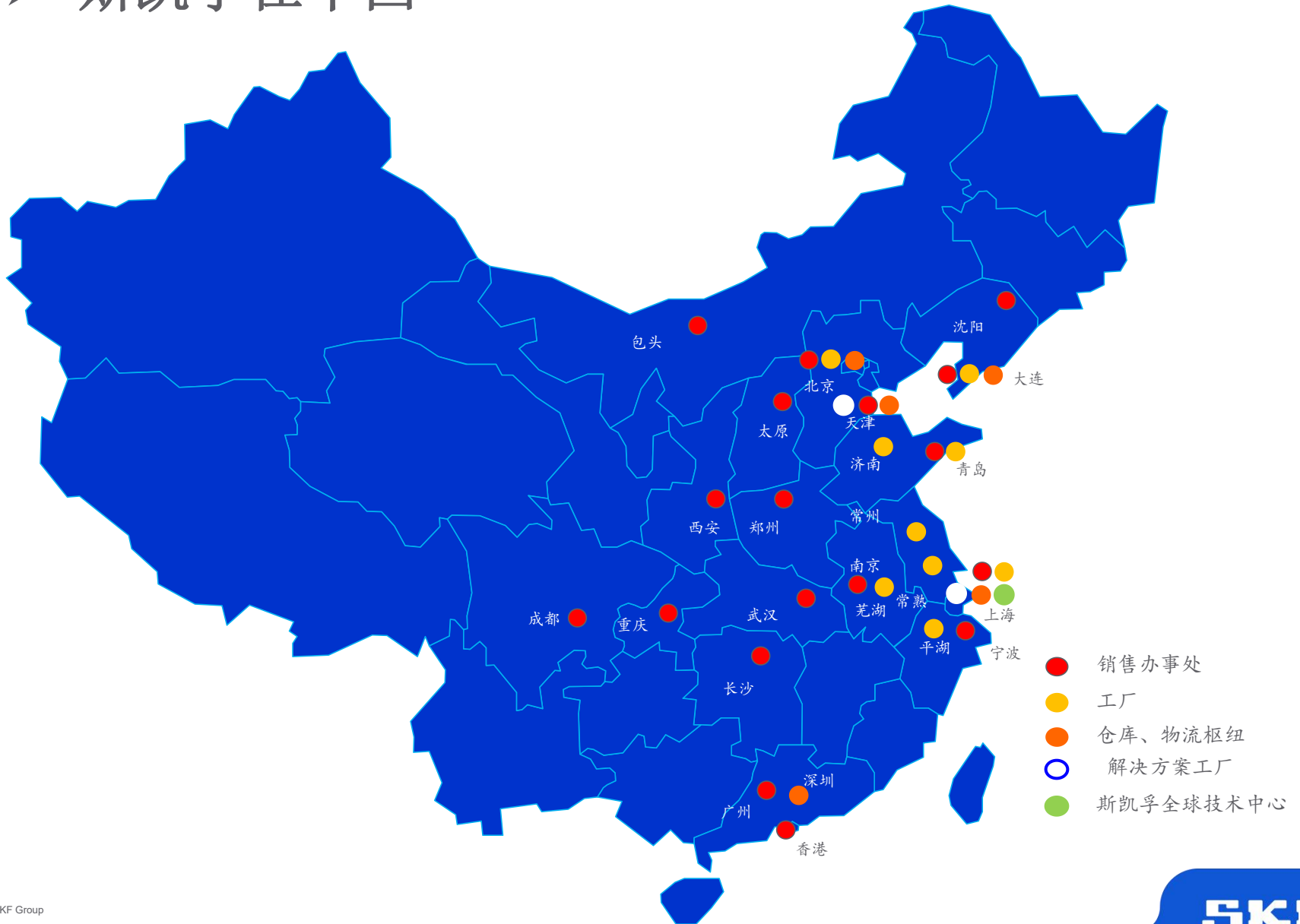
公司成立于： 1912 / 1986
员工数量： 5000人左右

斯凯孚目前的业务：

- ◆ 总部位于上海
- ◆ 在中国设有18个销售办事处
- ◆ 1个全球技术中心
- ◆ 1个东北亚分拨中心
- ◆ 2个解决方案工厂
- ◆ 经销商网点： 超过250个



➤ 斯凯孚在中国



斯凯孚中国纪念表

1912年斯凯孚通过代理商开始在中国的业务



1989年斯凯孚在上海设立首家办事处

1997年斯凯孚(中国)有限公司在上海成立

2012年斯凯孚庆祝其进入中国100周年。同年，斯凯孚中国区总部正式迁入前世博园



1912 1918 1951 1986 1988 1989 1997 2010 2012 2014 2017

1918年斯凯孚在上海设立第一个销售办事处

1951年斯凯孚暂时中止在中国的业务

1986年斯凯孚重启中国业务，在上海设立寄售站

1988年斯凯孚在香港设立斯凯孚中国公司



2010年斯凯孚在上海设立全球技术中心中国

2014年位于上海自贸区的斯凯孚东北亚分拨中心正式竣工。同年，斯凯孚嘉定园区正式竣工并投入使用

2017年斯凯孚中国阿里巴巴官方旗舰店正式开业

➤ 斯凯孚技术领域



轴承和轴承
单元



密封件



服务



润滑系统



机电一体化

➤ 斯凯孚为多个行业提供服务



斯凯孚中国主要客户

本演示页主要帮助您介绍斯凯孚在中国的主要客户，该演示页仅供与客户面对面的演示，请勿直接发给客户。

汽车市场



工业市场



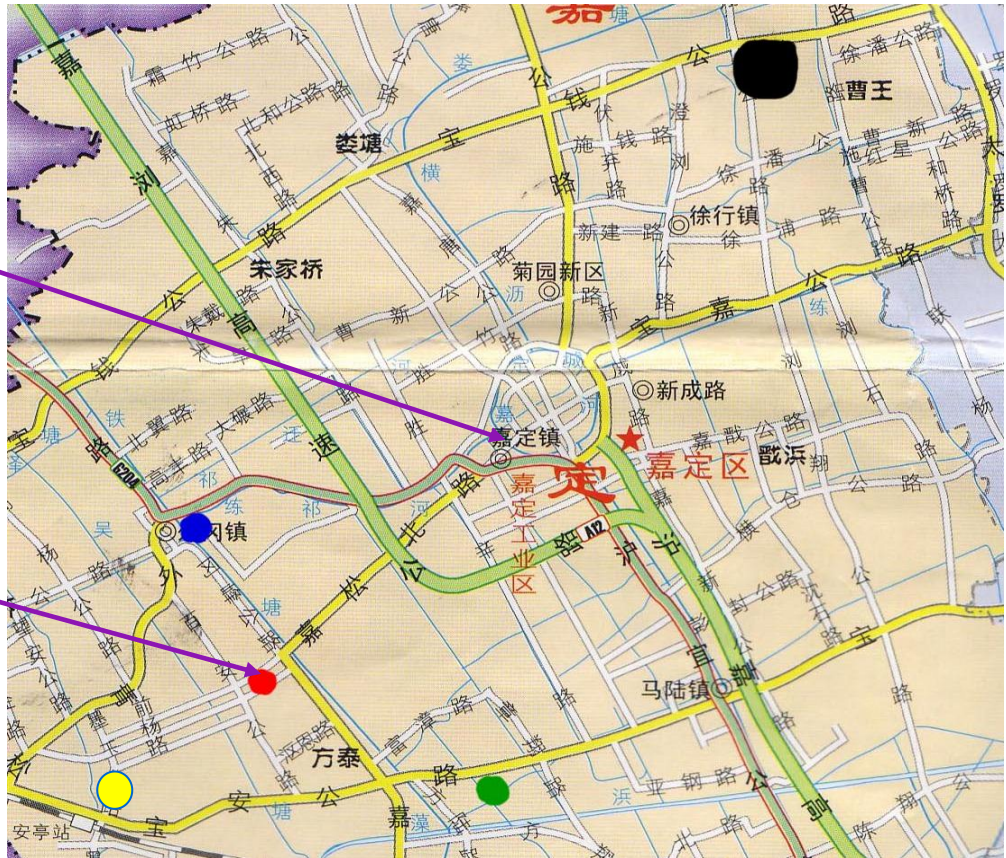


SKF在嘉定

➤ 斯凯孚（上海）汽车技术有限公司

嘉定城区

SKF ATC 工厂



➤ SKF在嘉定

➤ 园汽路1189号

斯凯孚总部

研发中心

解决方案工厂

➤ 园福路89号

ATC 二期工厂



➤ 园国路328号

ATC 一期工厂

➤ ATC工厂的昨天

概述:

- 斯凯孚汽车轴承有限公司 – ABC
- 1994年与上海振华轴承厂合资组建
- SKF拥有70%股份
- 注册资金：一亿三千万人民币
- 厂房面积：3,800平方米
- 2009年正式并入ATC



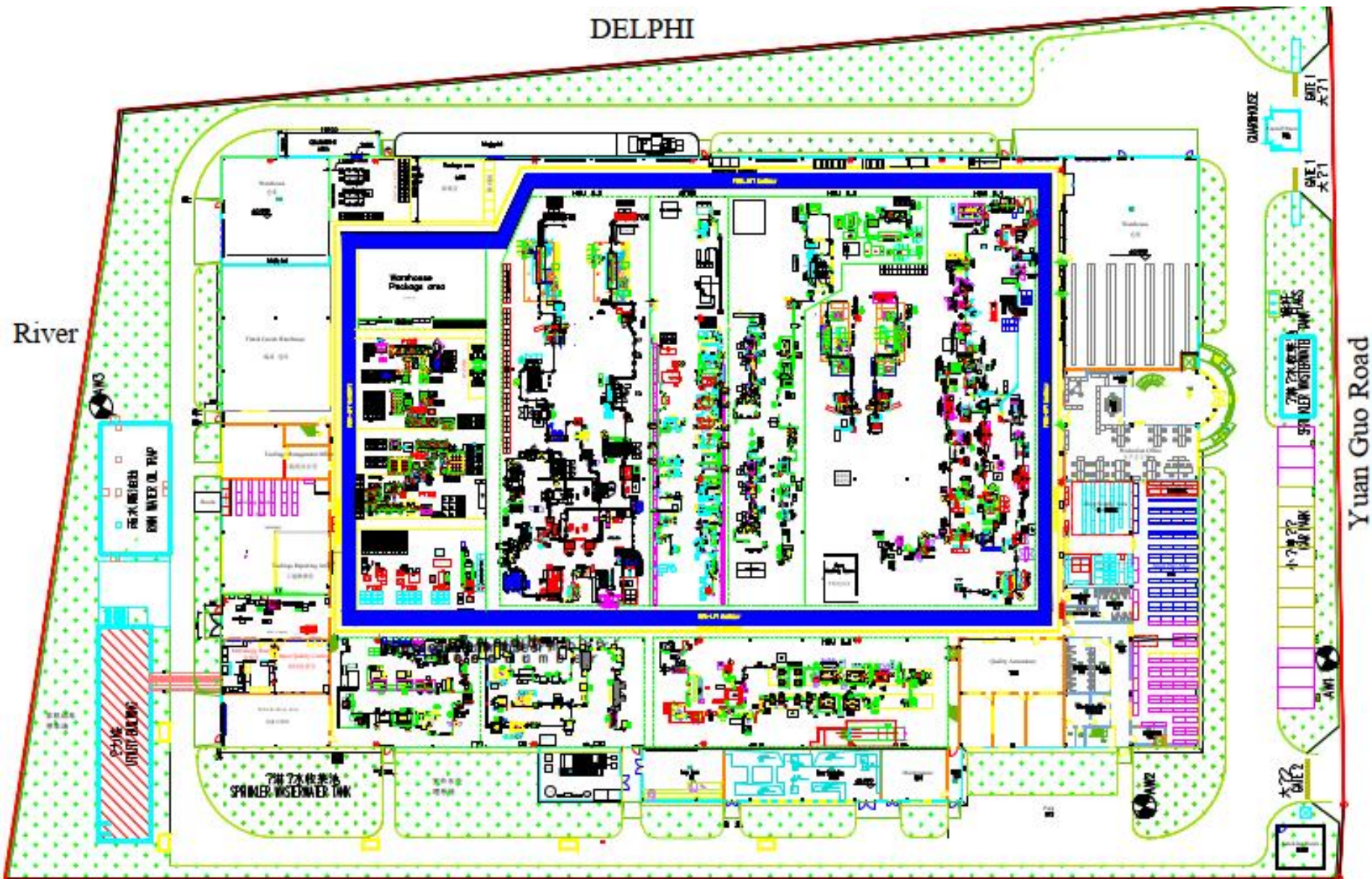
➤ ATC 一期工厂

概述:

- 2005年开始基建
- SKF100%控股
- 注册资金：三亿元人民币
- 厂房面积：17,000平方米
- 员工总数：2022年6月，200人



➤ ATC 一期工厂布局



➤ ATC 二期工厂

概述:

- 自2012年10月份开始基建
- 年产能：180万套轴承

- 厂房面积：13,000平方米
- 预留面积：4,000平方米
- 员工总数：2022年6月，200人



➤ ATC 二期工厂布局

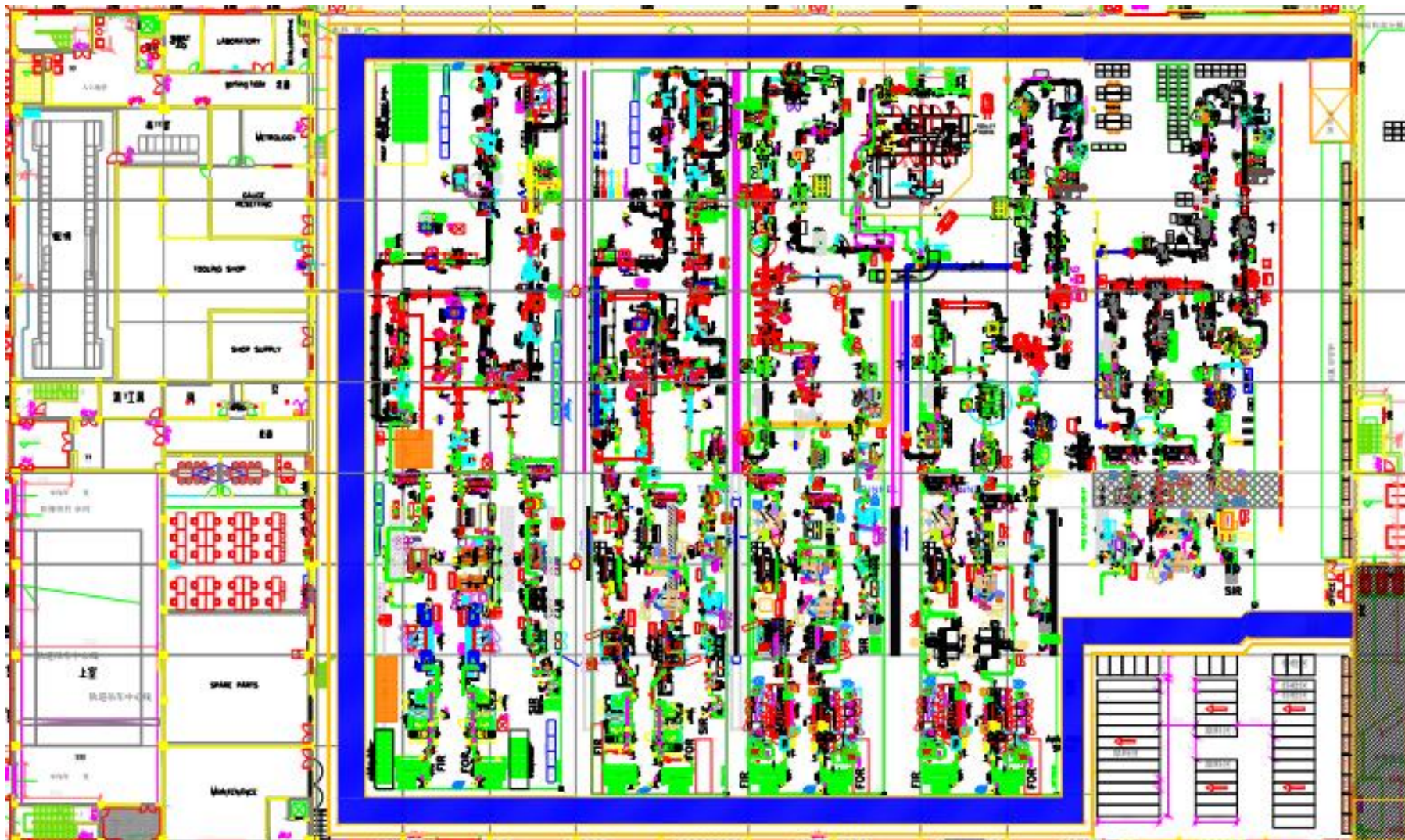
3.3

3.4

3.5

3.6

3.7



➤ 体系及资质

ISO / IATF 16949, ISO 50001

ISO14000 and OHSAS18000

Lloyd's Register
LRQA

Certificate of Approval

This is to certify that the Management System of:

SKF Automotive & Aerospace
Automotive Manufacturing
ATC Shanghai Plant
SKF (Shanghai) Automotive Technologies Co., Ltd.
No. 328 Yuan Guo Road, Anting Town, Jia Ding District, Shanghai 201814, P.R. China
Extended site: No. 89 Yuan Fu Road, Anting Town, Jia Ding District, Shanghai 201814, P. R. China
has been approved by LRQA to the following standard:
ISO/TS 16949:2009


P.G. Cornelissen
Issued by: LRQA Sverige AB, for and on behalf of Lloyd's Register Quality Assurance Ltd

This certificate is valid only in association with the certificate schedule bearing the same number on which the locations applicable to this approval are listed.

Certification Date: 23 May 2015
Certificate Expiry Date: 23 May 2018
IATF Certificate Number: 0210632
Revision/Re-Issue Date: 28 October 2016

Approval Numbers: ISO/TS 16949 - 0001844

The scope of this approval is applicable to:
Development, design and manufacture of bearings and bearing related products.



Lloyd's Register Group Limited, its affiliates and subsidiaries, including Lloyd's Register Quality Assurance (LRQA), and their respective officers, employees or agents are, individually and collectively, referred to in this clause as 'Lloyd's Register'. Lloyd's Register hereby disclaims any liability for the consequences of the information in this clause and is not to be held responsible for any loss or damage of any kind arising from the use of the information in this clause. Lloyd's Register Group Limited is an exempt charity for the purposes of the Charities Act 2006 and is a registered company in England and Wales. Its registered office is at 27, Cannon Street, London EC4A 3DF, United Kingdom. It is also a member of Lloyd's Register Quality Assurance (LRQA), a limited liability company in England and Wales, registered in England and Wales, with registered office at 27, Cannon Street, London EC4A 3DF, United Kingdom. LRQA is a member of the Lloyd's Register Group Limited. Page 1 of 3



Letter of conformance

This is to confirm that
– in line with SKF Group's strategy –

SKF (Shanghai) Automotive
Technology Co. Ltd.,
Shanghai, China

has implemented an energy management system, which conforms to the international Energy Management System standard:
ISO 50001:2011

This letter of conformance is valid for the following Scope:
Development, manufacture, test of automotive bearings and components.

<i>Date of issue:</i> 1 January 2015	<i>Valid until:</i> 31 December 2016	<i>Place and date:</i> Gothenburg, 1 January 2015
---	---	--


Mike Abbott
Director
SKF Group Policy Audit


Stephane Le-Mounier
President
SKF Automotive Market



DNV GL

MANAGEMENT SYSTEM CERTIFICATE

Certificate No: 2004 SKM-AE-843 / 2005 SKM-AHSO-027 Initial certification date: 08, May, 1998 Valid: 30, June, 2015-30, June, 2018

This is to certify that the management system of

SKF Group
AB SKF, Hornsgatan 1, 415 50, GÖTEBORG, Sweden
and the sites as mentioned in the appendix accompanying this certificate

has been found to conform to the Management System standards:
ISO 14001:2004 / OHSAS 18001:2007

This certificate is valid for the following scope:
Design, manufacture and sales of bearings, seals, lubrication systems, mechatronics and related products and services

Place and date:
Solna, 30, June, 2015

For the issuing office:
DNV GL - Business Assurance
Box 4046/Hornsgatan 9, 171 06,
Solna, Sweden


1053
ISO/IEC 17021


Ann-Louise Pålsson
Management Representative

Lack of fulfillment of conditions as set out in the Certification Agreement may render this Certificate invalid.
ACCREDITED BODY: DNV GL Business Assurance Sweden AB, Box 4046, 171 06 Solna, Sweden. TEL: +46 8 507 940 00. <http://dnv.com/dnvgl>

➤ 来自于客户的认可



➤ 来自于政府的认可



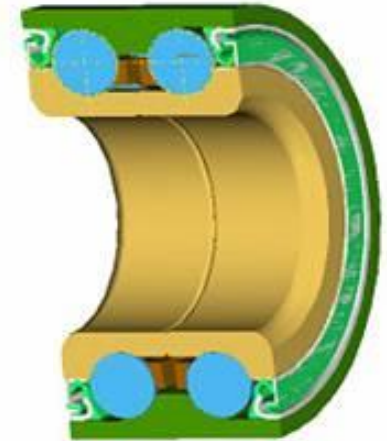
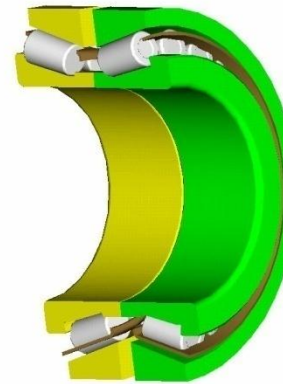
➤ 来自于SKF Group的认可



➤ 生产通道: HBU1.1,1.2



HBU 1代轴承



Capacity:

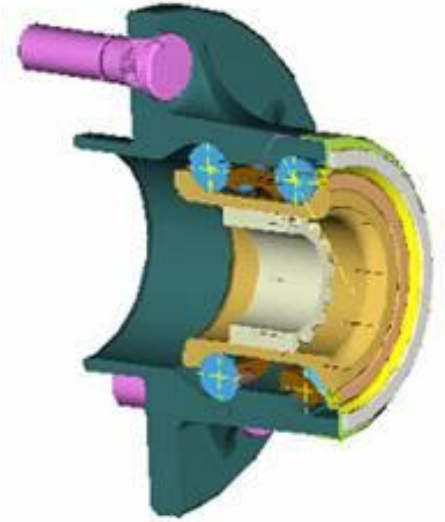
(Yearly output by pcs)

HBU1 BALL	2,800,000
HBU1 TAPER	1,200,000

➤ 生产通道: HBU2.1



HBU 2代轴承

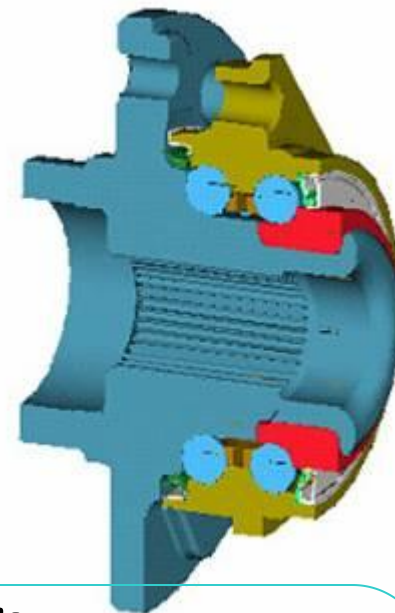


Capacity: 900,000
(Yearly output by pcs)

➤ 生产通道: HBU3.1,3.2,3.3,3.4



HBU 3代轴承



Capacity:

(Yearly output by pcs)

HBU3.1	750,000
HBU3.2	757,000
HBU3.3	900,000
HBU3.4	900,000

➤ 生产通道: PTS



麦弗逊悬架轴承

MSBU Capacity: 9,000,000

CBU&BTU capacity: 1,060,000

(Yearly output by pcs)

➤ 产品与客户

BAR-0312 A

BAR-0313 C

Used for GM Excelle GT

用于通用别克英朗



➤ 产品与客户

BAH-0043

Used For SGM EXCELLE

用于上海通用凯越系列



➤ 产品与客户

BAR-0200A

Used for SGM Epsilon II plat form
(New Regal and Lacrosse)

用于上海通用EpsilonII 平台



➤ 产品与客户

BAR-0245&BAR0213

Used for SGM 258 New GL8

用于上海通用SGM 258新一代商务车



➤ 产品与客户

BAR-5080 B

BAR-5081 A

Used for Cadillac ATS&XTS

用于凯迪拉克ATS&XTS



➤ 产品与客户

BAR-5204 AA BAR-5205 AA

Used for Cadillac CT6

用于凯迪拉克CT6



➤ 产品与客户

BAR-5206 AA BAR-5207 AA

Used for Cadillac XT5

用于凯迪拉克XT5



➤ 产品与客户

BTH-1222B

Used for DPCA PF2 platform
用于神龙 PF2平台



➤ 产品与客户

BAH-0256

Used for Honda Hazz/Fit

用于本田 新飞度



➤ 产品与客户

BAR-0162AC

BAR-0163C

Used for Ford VOLVO S80

用于长安福特 VOLVO S80



➤ 产品与客户

BAR-0168

Used for Ford Mondeo

用于长安福特 蒙得欧



➤ 产品与客户

BAR-0318 B

Used for GW H9

用于长城的H9



➤ 产品与客户

BAR-0343 C

Used for GW Hover6

用于长城哈弗6



➤ 产品与客户

BAH 0172D

Used for CMC Taiwan luxgen 2.2L

用于台湾裕隆 luxgen 2.2L



➤ 产品与客户

BAF 0146

Used for S350 for SAIC

用于上海汽车荣威350





营业执照

(副本)



扫描二维码登录
“国家企业信用
信息公示系统”
了解更多登记、
备案、许可、监
管信息。

统一社会信用代码

91310000781895248Q

证照编号: 14000002202112220011

名称 斯凯孚(上海)汽车技术有限公司

类型 有限责任公司(外国法人独资)

法定代表人 WERNER JÜRGEN DIETRICH HOFFMANN

经营范围 一般项目: 设计、生产精密轴承及汽车电子装置, 环保设备组装、测试、销售本公司自产产品, 并且提供技术咨询和技术服务, 普通机械设备安装服务, 机械设备租赁; 润滑油销售; 化工产品销售(不含许可类化工产品); 自有房屋租赁。(除依法须经批准的项目外, 凭营业执照依法自主开展经营活动)
许可项目: 货物进出口。(依法须经批准的项目, 经相关部门批准后方可开展经营活动, 具体经营项目以相关部门批准文件或许可证件为准)

注册资本 美元4877.0000万

成立日期 2005年11月10日

营业期限 2005年11月10日至2055年11月9日

住所 上海市嘉定区安亭镇园国路328号



登记机关



仅供学校就业办处备案使用, 其他用途无效

2021 年 12 月 日

国家企业信用信息公示系统网址: <http://www.gsxt.gov.cn>

市场主体应当于每年1月1日至6月30日通过国家企业信用信息公示系统报送公示年度报告。

国家市场监督管理总局监制

招聘要求

1. 招聘岗位：设备操作，技术储干培养
2. 招聘要求：数控、机电等相关理工专业，专科及以上
3. 实习待遇：脱产培训期100元/天，实习综合薪资4500+，转正后年薪10W+
4. 免费工作餐，免费宿舍，水电均摊





扫码投递简历

SKF®